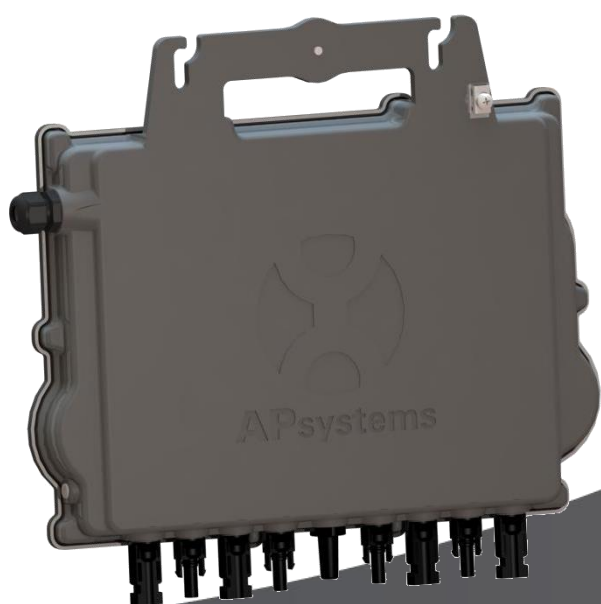


## APsystems Mikrowechselrichter Installationshandbuch

### APsystems QT2 Mikrowechselrichter

(Für EMEA)



ALTENERGY POWER SYSTEM Inc.  
<https://emea.apsystems.com/>

#### **APsystems**

Karspeldreef 8, 1101 CJ, Amsterdam, Die Niederlande  
E-Mail-Adresse: [info.emea@APsystems.com](mailto:info.emea@APsystems.com)

#### **APsystems**

22 Avenue Lionel Terray 69330 Jonage France  
E-Mail-Adresse: [info.emea@APsystems.com](mailto:info.emea@APsystems.com)



Bitte scannen Sie diesen QR-Code, um  
Zugang zu unseren APPs und  
Produktinformationen zu erhalten.

<b>1. Wichtige Sicherheitshinweise .....</b>	<b>2</b>
1.1 Sicherheitshinweise .....	2
1.2 Erklärung zur Funkentstörung .....	3
1.3 Symbole ersetzen Worte auf dem Gerät, auf einer Anzeige, oder in Handbüchern .....	4
<b>2. APsystems Mikrowechselrichter-System Einführung .....</b>	<b>5</b>
<b>3. APsystems Mikrowechselrichter QT2 Einführung .....</b>	<b>7</b>
<b>4. APsystems Mikrowechselrichter System-Installation .....</b>	<b>8</b>
4.1 Zusätzliches von APsystems geliefertes Zubehör .....	8
4.2 Sonstiges erforderliches Zubehör, das nicht von APsystems geliefert wird .....	8
4.3 Installationsverfahren .....	9
4.3.1 Schritt 1 – Überprüfen Sie, ob die Netzspannung mit der Nennleistung des Mikrowechselrichters übereinstimmt .....	9
4.3.2 Schritt 2 – Verteilung des AC-Bus-Kabels .....	9
4.3.3 Schritt 3 – Befestigen Sie die APsystems Mikrowechselrichter an dem Gestell .....	9
4.3.4 Schritt 4 – Erden des Systems .....	10
4.3.5 Schritt 5 – Anschluss des Mikrowechselrichters von APsystems an das AC-Bus-Kabel .....	11
4.3.6 Schritt 6 – Installieren einer Buskabel-Endkappe am Ende des .....	12
4.3.7 AC-Buskabels .....	12
4.3.8 Schritt 7 – Anschluss der Mikrowechselrichter an die PV-Module .....	12
4.3.9 Schritt 8 – Verbinden Sie APsystems Mikro-Wechselrichter mit dem Netz .....	13
4.3.10 Schritt 9 – Wechselstrom-Verlängerungskabel .....	13
4.3.11 Schritt 10 – Vervollständigen des APsystems-Installationsplans .....	14
4.3.12 Schritt 11 – Warnhinweis .....	14
<b>5. Betriebsanleitung APsystems Mikrowechselrichter-System .....</b>	<b>15</b>
<b>6. Problemlösung .....</b>	<b>16</b>
6.1 Statusanzeigen und Fehlermeldungen .....	16
6.1.1 Start-LED .....	16
6.1.2 Betriebs-LED .....	16
6.1.3 GFDI-Fehler .....	16
6.2 ECU_APP .....	16
6.3 Installateur EMA (Webportal oder EMA Manager APP) .....	16
6.4 Leitfaden zur Problemlösung .....	16
6.5 APsystems Technische Support .....	17
6.6 Wartung .....	17
<b>7. Ersetzen eines Mikrowechselrichters .....</b>	<b>18</b>
<b>8. Technische Daten .....</b>	<b>19</b>
8.1 QT2 3-Phase Mikrowechselrichter Datenblatt .....	20
<b>9. QT2 – Schaltplan .....</b>	<b>21</b>
9.1 QT2 Anschluss an Delta Typ 3-Phasen Grid .....	21
9.2 QT2 Anschluss an Wye Typ 3-Phasen Grid .....	22
<b>10. QT2 Zubehör .....</b>	<b>23</b>
10.1 Abmessungen .....	23
10.2 Wiring Diagram .....	24
<b>11. APsystems Mikrowechselrichter Installationsplan .....</b>	<b>25</b>

# 1. Wichtige Sicherheitshinweise

Dieses Handbuch enthält wichtige Anweisungen, die bei der Installation und Wartung des netzgekoppelten Photovoltaik-Mikrowechselrichters von APsystems zu beachten sind. Um die Gefahr eines Stromschlags zu verringern und eine sichere Installation und sicheren Betrieb des Mikrowechselrichters von APsystems zu gewährleisten, werden in diesem Dokument die folgenden Symbole verwendet, um auf gefährliche Bedingungen und wichtige Sicherheitsmaßnahmen hinzuweisen.

Die technischen Daten können ohne vorherige Ankündigung geändert werden. Bitte stellen Sie sicher, dass Sie auf das neueste Update zugreifen, zu finden unter <https://emea.apsystems.com/resources/library/>



## WARNUNG

Dies weist auf eine Situation hin, in der die Nichtbeachtung der Anweisungen zu einem schwerwiegenden Ausfall der Hardware oder zu einer Gefährdung von Personen führen kann, wenn der Vorgang nicht ordnungsgemäß durchgeführt wird. Gehen Sie bei der Durchführung dieser Aufgabe mit äußerster Vorsicht vor.



## HINWEIS

Dies weist auf Informationen hin, die für den optimalen Betrieb des Mikrowechselrichters wichtig sind. Befolgen Sie diese Anweisungen genau.

### 1.1 Sicherheitshinweise

- ✓ Die Installation und/oder der Austausch von APsystems Mikrowechselrichtern sollte nur von qualifiziertem Fachpersonal durchgeführt werden.
- ✓ Führen Sie alle elektrischen Installationen in Übereinstimmung mit den örtlichen Elektrovorschriften durch.
- ✓ Bevor Sie den APsystems Mikrowechselrichter installieren oder verwenden, lesen Sie bitte alle Anweisungen und Warnhinweise in den technischen Unterlagen und auf dem APsystems Mikrowechselrichter-System und den anderen Komponente der Solaranlage.
- ✓ Trennen Sie das PV-Modul **NICHT** vom APsystems Mikrowechselrichter, ohne vorher die AC-Versorgung zu unterbrechen.
- ✓ Beachten Sie, dass das Gehäuse des APsystems Mikrowechselrichters als Kühlkörper dient und eine Temperatur von 80°C erreichen kann. Berühren Sie das Gehäuse des Mikrowechselrichters nicht, um das Risiko von Verbrennungen zu verringern.
- ✓ Versuchen Sie **NICHT**, den APsystems Mikrowechselrichter zu reparieren. Wenn der Verdacht besteht, dass der Mikrowechselrichter defekt ist, wenden Sie sich bitte an den technischen Support von APsystems, um mit der Fehlersuche zu beginnen und eine RMA-Nummer („Rücksende Material Autorisierung“) zu erhalten, um gegebenenfalls den Austauschprozess zu starten. Die Beschädigung oder das Öffnen des APsystems Mikrowechselrichters führt zum Erlöschen der Garantie.
- ✓ **Vorsicht!**  
Beim Anschluss eines Mikrowechselrichters wird empfohlen, zuerst das AC-Bus-Kabel mit der Erde zu verbinden, dann den AC-Stecker anzuschließen, um eine ordnungsgemäße Erdung des Mikrowechselrichters sicherzustellen, und dann die DC-Anschlüsse vorzunehmen. Wenn Sie einen Mikrowechselrichter abtrennen, trennen Sie zuerst die AC-Verbindung, indem Sie den Abzweigschutzschalter öffnen, jedoch den Schutzerdungsleiter im Abzweigschutzschalter mit dem Mikrowechselrichter verbunden lassen, und trennen Sie dann die DC-Eingänge.
- ✓ Bitte installieren Sie AC-Schutzschalter auf der AC-Seite des Mikrowechselrichters.

# 1. Wichtige Sicherheitshinweise

## 1.2 Erklärung zur Funkentstörung

EMC-Konformität: Der Mikrowechselrichter von APsystems kann Hochfrequenzenergie abstrahlen. Wenn er nicht in Übereinstimmung mit den Anweisungen installiert und verwendet wird, kann er schädliche Störungen der Funkkommunikation verursachen.

Der APsystems Mikrowechselrichter entspricht den EMV-Bestimmungen, die einen angemessenen Schutz gegen schädliche Störungen bei der Installation in Wohngebieten gewährleisten sollen.

Sollte der Mikrowechselrichter dennoch schädliche Störungen des Radio- oder Fernsehempfangs verursachen, sollten Sie versuchen, die Störungen durch eine oder mehrere der folgenden Maßnahmen zu beheben:

- A) Neuausrichtung oder Verlegung der Empfangsantenne
- B) Vergrößern Sie den Abstand zwischen dem Mikrowechselrichter und dem Empfänger
- C) Schließen Sie den Mikrowechselrichter an eine Steckdose eines anderen Stromkreises an als den, an den der Empfänger angeschlossen ist

Wenn keine der oben vorgeschlagenen Empfehlungen eine wesentliche Verbesserung in Bezug auf Störungen bringt, wenden Sie sich bitte an den technischen Support von APsystems in Ihrer Region.

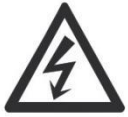
Hiermit erklärt [ALTENERGY POWER SYSTEM INC.], dass der Funkanlagentyp [QT2] der Richtlinie 2014/53/EU entspricht.

Der vollständige Text der EU-Konformitätserklärung ist unter der folgenden Internetadresse verfügbar: <https://emea.apsystems.com/resources/library/>

# 1. Wichtige Sicherheitshinweise

## 1.3 Symbole ersetzen Worte auf dem Gerät, auf einer Anzeige, oder in Handbüchern

 **APsystems** Warenzeichen.



Vorsicht, Gefahr eines Stromschlags.



Vorsicht, heiße Oberfläche.



Symbol für die Kennzeichnung von elektrischen und elektronischen Geräten gemäß Richtlinie 2002/96/EG. Weist darauf hin, dass das Gerät, das Zubehör und die Verpackung nicht als unsortierter Hausmüll entsorgt werden dürfen und am Ende der Nutzung getrennt entsorgt werden müssen. Bitte beachten Sie bei der Entsorgung die örtlichen Verordnungen oder Vorschriften oder wenden Sie sich an eine autorisierte Vertretung des Herstellers, um Informationen zur Stilllegung von Geräten zu erhalten.



Das CE-Zeichen ist am Solarwechselrichter angebracht, um zu bestätigen, dass das Gerät den Bestimmungen der europäischen Niederspannungs- und EMV-Richtlinien entspricht.



Beachten Sie die Betriebsanleitung.

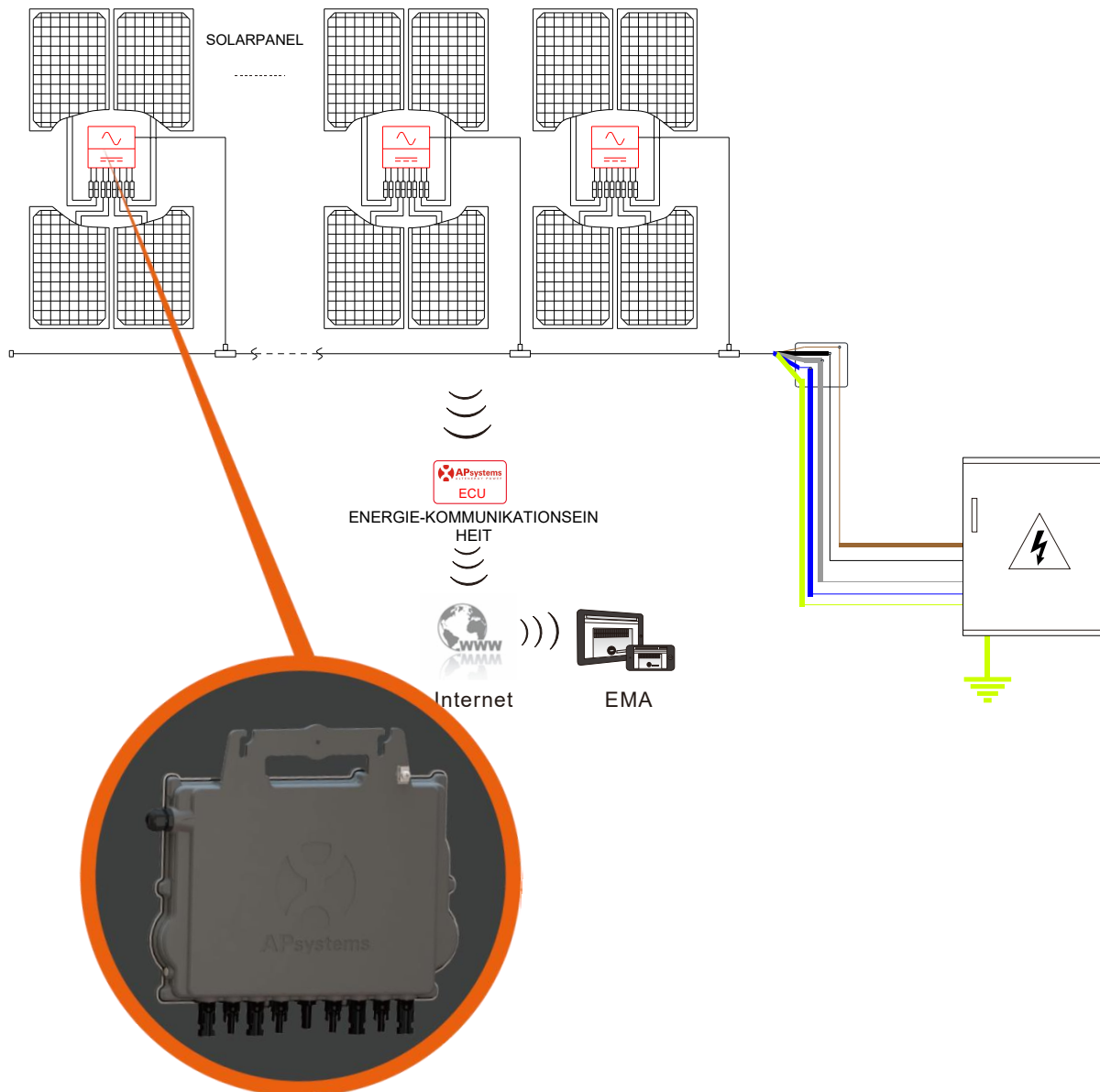
Qualifiziertes  
Personal

Person, die von einer Elektrofachkraft ausreichend beraten oder beaufsichtigt wird, um Risiken zu erkennen und durch Elektrizität entstehende Gefahren zu vermeiden. Im Sinne der sicherheitstechnischen Hinweise dieses Handbuchs ist eine „qualifizierte Person“ eine Person, die mit den Anforderungen an Sicherheit, elektrische Anlagen und EMV vertraut ist und die Berechtigung hat, Geräte, Systeme und Stromkreise gemäß den Standards der Sicherheitstechnik unter Spannung zu setzen, zu erden und zu kennzeichnen. Der Wechselrichter und die Photovoltaikanlage dürfen nur von qualifiziertem Personal in Betrieb genommen und betrieben werden.

## 2. APsystems Mikrowechselrichter-System Einführung

Der Mikrowechselrichter von APsystems wird in netzgekoppelten Anwendungen eingesetzt und besteht aus drei Schlüsselementen:

- APsystems Mikrowechselrichter
- APsystems Energie-Kommunikationseinheit („Energy Communication Unit“, ECU)
- APsystems Energieüberwachung und Analyse („Energy Monitor and Analysis“, EMA), ein webbasiertes Überwachungs- und Analysesystem



## 2. APsystems Mikrowechselrichter-System Einführung

Dieses integrierte System verbessert die Sicherheit; maximiert die Solarenergieausbeute; erhöht die Systemzuverlässigkeit und vereinfacht die Auslegung, Installation, Wartung und Verwaltung von Solarsystemen.

### Sicherheit bei APsystems Mikrowechselrichtern

Bei einer typischen String-Wechselrichter-Installation werden die PV-Module in Reihe geschaltet. Die Spannung summiert sich und erreicht am Ende des PV-Strings einen hohen Spannungswert (von 600 Vdc bis zu 1000 Vdc). Diese extrem hohe DC-Spannung birgt die Gefahr von Stromschlägen oder elektrischen Lichtbögen, die einen Brand verursachen können.

Bei der Verwendung eines Mikrowechselrichters von APsystems werden die PV-Module parallel geschaltet. Die Spannung an der Rückseite jedes PV-Moduls übersteigt niemals die Leerlaufspannung der PV-Module, die bei den meisten mit APsystems Mikrowechselrichtern verwendeten PV-Modulen weniger als 60 Vdc beträgt. Diese niedrige Spannung wird von den Brandschutzbehörden als „berührungssicher“ eingestuft und verhindert das Risiko von Stromschlägen, elektrischen Lichtbögen und Feuergefahr.

### APsystems Mikrowechselrichter maximieren die PV-Energiegewinnung

Jeder der 2 Eingangskanäle verfügt über eine individuelle MPPT-Steuerung („Maximum Peak Power Tracking“), die sicherstellt, dass unabhängig von der Leistung der PV-Module der anderen Kanäle im Feld die maximale Leistung in das Stromnetz eingespeist wird. Wenn die PV-Module im Feld durch Schatten, Staub, unterschiedliche Ausrichtungen oder andere Situationen beeinträchtigt werden, in denen ein Kanal im Vergleich zu den anderen Kanälen eine geringere Leistung erbringt, sorgt der Mikrowechselrichter von APsystems für eine Spitzenleistung des Feldes, indem er die Leistung jedes einzelnen Kanals innerhalb des Feldes maximiert.

### Zuverlässiger als Zentral- oder String-Wechselrichter

Das dezentrale System der APsystems Mikrowechselrichter stellt sicher, dass es in der gesamten PV-Anlage keinen einzigen Ausfallpunkt gibt. Die Mikrowechselrichter von APsystems sind für den Betrieb mit voller Leistung bei Außentemperaturen von bis zu 65 Grad Celsius (oder 149 F) ausgelegt. Das Gehäuse des Wechselrichters ist für die Außeninstallation ausgelegt und entspricht der Schutzart IP67.

### Einfache Installation

Die Mikrowechselrichter von APsystems sind mit den meisten 60- und 72-Zellen-PV-Modulen oder 120- und 144-Zellen-PV-Modulen mit Halbschnitt kompatibel. (Um die Kompatibilität des PV-Moduls mit dem Mikrowechselrichter von APsystems zu überprüfen, können Sie unser Online-Tool „E-decider“ für die Modulkompatibilität nutzen oder sich an den technischen Support von APsystems wenden).

Für die Installation ist nur ein Minimum an Zubehör erforderlich, und Mikrowechselrichter bieten dem Installateur viel Flexibilität: Mikrowechselrichter können in der Tat auf verschiedenen Dächern mit unterschiedlicher Ausrichtung oder mit Modulen mit unterschiedlicher Ausrichtung installiert werden.

Genauso können Endverbraucher ihr System mit Mikrowechselrichtern erweitern, wann immer sie wollen.

### Smarte Systemleistungsüberwachung und -analyse

Die Energie-Kommunikationseinheit (ECU) von APsystems wird installiert, indem sie einfach in eine beliebige Steckdose eingesteckt wird und eine Ethernet- oder Wi-Fi-Verbindung zu einem Router oder Modem im Ausland hergestellt wird. Nach der Installation und Einstellung der ECU (siehe ECU-Bedienungsanleitung) meldet sich das gesamte Netzwerk des APsystems Mikrowechselrichtern automatisch beim APsystems Webserver für Energieüberwachung und Analyse (EMA).

## 3. APsystems Mikrowechselrichter QT2 Einführung

Die 2. Generation der nativen 3-Phasen-Quad-Mikrowechselrichter von APsystems erreicht eine noch nie dagewesene Ausgangsleistung von 2000 VA, um sich an die heutigen leistungsstärkeren PV-Module anzupassen. Mit einem ausgleichenden 3-Phasen-Ausgang, 4 DC-Eingängen und verschlüsselten ZigBee-Signalen profitiert der QT2 von einer völlig neuen Architektur.

Das innovative Design macht das Produkt einzigartig und maximiert gleichzeitig die Stromproduktion. Die Komponenten sind mit Silikon ummantelt, um die Belastung der Elektronik zu reduzieren, die Wärmeableitung zu erleichtern, die Wasserdichtigkeit zu verbessern und die maximale Zuverlässigkeit des Systems durch strenge Testmethoden, einschließlich beschleunigter Lebensdauertests, sicherzustellen. Der Zugang zur Energieversorgung rund um die Uhr über Apps oder ein webbasiertes Portal erleichtert die Ferndiagnose und -wartung.

Der neue QT2 ist über eine Funktion namens RPC („Reactive Power Control“) interaktiv mit den Stromnetzen verbunden, um Photovoltaik-Stromspitzen im Netz besser zu verwalten. Darüber hinaus bietet er einen Spitzenwirkungsgrad von 97% mit 20 % weniger Komponenten im Vergleich zur letzten Produktgeneration. Der QT2 ist ein Meilenstein in der 3-Phasen-Installation für private und gewerbliche PV-Dächer.

Wichtigstes Produktmerkmal:

- Ein Mikrowechselrichter kann an 4 PV-Module angeschlossen werden
- Maximale Ausgangsleistung von 2000 VA
- 4 Eingangskanäle mit 2 unabhängigen MPPT
- Reactive Power Control
- Maximale Zuverlässigkeit, IP67
- Verschlüsselte ZigBee-Kommunikation
- Integriertes Sicherheitsschutzrelais
- 3-Phasen symmetrischer Ausgang
- Kein Nullleiterausgang vom Wechselrichter
- Kompatibel mit Delta- und Wye-3-Phasen-Netzen



## 4. APsystems Mikrowechselrichter System-Installation

Eine PV-Anlage mit Mikrowechselrichtern von APsystems ist einfach zu installieren. Jeder Mikrowechselrichter wird einfach auf dem PV-Gestell montiert, direkt unter dem/den PV-Modul(en). Niederspannungs-DC-Leitungen werden vom PV-Modul direkt an den Mikrowechselrichter angeschlossen, wodurch das Risiko einer hohen DC-Spannung vermieden wird.

Die Installation MUSS den örtlichen Vorschriften und technischen Regeln entsprechen.

**Besondere Anmerkung:** Wir empfehlen die Installation eines FI-Schutzschalters nur dann, wenn dies von den örtlichen Elektrovorschriften verlangt wird.



### WARNUNG

- ①. Führen Sie alle elektrischen Installationen in Übereinstimmung mit den örtlichen Elektrovorschriften durch.
- ②. Beachten Sie, dass die Installation und/oder der Austausch von Mikrowechselrichtern von APsystems nur von qualifiziertem Fachpersonal durchgeführt werden darf.
- ③. Lesen Sie vor der Installation oder Verwendung eines APsystems Mikrowechselrichters alle Hinweise und Warnungen in den technischen Unterlagen und auf dem APsystems Mikrowechselrichter-System selbst sowie auf dem PV-Feld.
- ④. Seien Sie sich bewusst, dass bei der Installation dieses Geräts die Gefahr eines Stromschlags besteht.
- ⑤. Berühren Sie keine stromführenden Teile im System, einschließlich des PV-Feldes, wenn das System an das Stromnetz angeschlossen ist.



### HINWEIS

Auch wenn dies nicht vorgeschrieben ist, empfehlen wir dringend die Installation von Überspannungsschutzgeräten im AC-Kasten.

### 4.1 Zusätzliches von APsystems geliefertes Zubehör

- AC Bus-Kabel
- AC Bus-Kabel Endkappe
- AC Bus-Kabel T-CONN-Kappe
- ECU
- AC-Steckverbinder Stecker/Buchse

### 4.2 Sonstiges erforderliches Zubehör, das nicht von APsystems geliefert wird

Zusätzlich zu Ihrem PV-Feld und der zugehörigen Hardware benötigen Sie möglicherweise die folgenden Artikel:

- Einen AC-Anschluss-Abzweigkasten
- Montagematerial, das für die Befestigung von Modulen geeignet ist
- Steckschlüsseinsätze und Schraubenschlüssel für die Montageteile

## 4. APsystems Mikrowechselrichter System-Installation

### 4.3 Installationsverfahren

#### 4.3.1 Schritt 1 – Überprüfen Sie, ob die Netzspannung mit der Nennleistung des Mikrowechselrichters übereinstimmt

#### 4.3.2 Schritt 2 – Verteilung des AC-Bus-Kabels

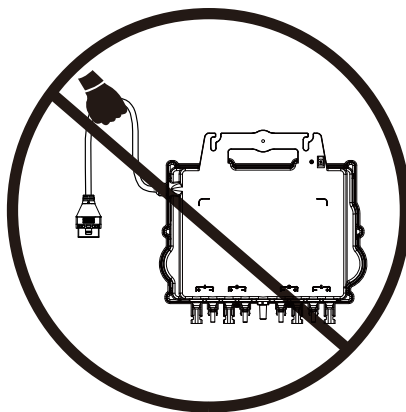
- Ein Ende des AC-Bus-Kabels wird für den Zugang zum Abzweigkasten in das Stromnetz verwendet.
- Verdrahten Sie die Leiter des AC-Busses: L1 – BRAUN; L2 – SCHWARZ; L3 – GRAU; N – BLUE; PE – GELB GREEN.**

#### **WARNUNG**

Der Farbcode der Verdrahtung kann je nach den örtlichen Vorschriften unterschiedlich sein. Prüfen Sie vor dem Anschluss an den AC-Bus, ob alle Drähte der Installation übereinstimmen. Eine falsche Verkabelung kann zu irreparablen Schäden an den Mikrowechselrichtern führen: Solche Schäden sind nicht durch die Garantie abgedeckt.

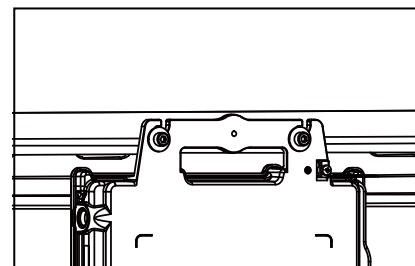
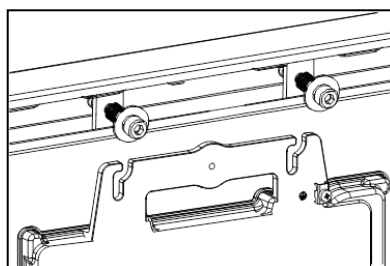
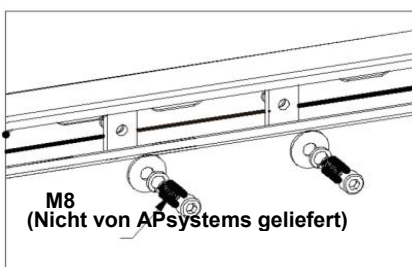
#### **WARNUNG**

**ACHTUNG:** Den Mikrowechselrichter NICHT am AC-Kabel vorbeitragen. Dadurch kann sich das AC-Kabel teilweise oder vollständig vom Gerät lösen, was zu keinem oder einem schlechtem Betrieb führt.



#### 4.3.3 Schritt 3 – Befestigen Sie die APsystems Mikrowechselrichter an dem Gestell

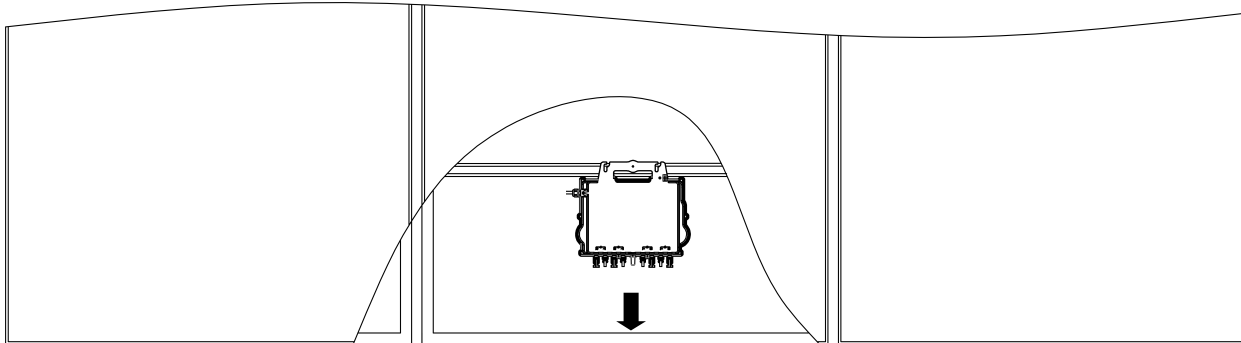
- Markieren Sie die Position des Mikrowechselrichters auf dem Gestell in Bezug auf den Abzweigkasten für die PV-Module oder andere Hindernisse.
- Montieren Sie jeweils einen Mikrowechselrichter an diesen Stellen mit den von Ihrem Modulgestell-Anbieter empfohlenen Befestigungselementen. Achten Sie darauf, dass die Erdungsscheibe zum Gestell zeigt.



## 4. APsystems Mikrowechselrichter System-Installation

### ! WARNUNG

Installieren Sie die Mikrowechselrichter (einschließlich der DC- und AC-Anschlüsse) unter den PV-Modulen, um eine direkte Einwirkung von Regen, UV-Strahlung oder anderen schädlichen Wiedereinflüssen zu vermeiden. Lassen Sie unterhalb und oberhalb des Gehäuses des Mikrowechselrichters einen Mindestabstand von 1,5 cm (3/4"), um eine gute Luftzirkulation zu ermöglichen. Das Gestell muss gemäß den örtlichen Elektrovorschriften ordnungsgemäß geerdet sein.



Thoroughfare

### ! TIP

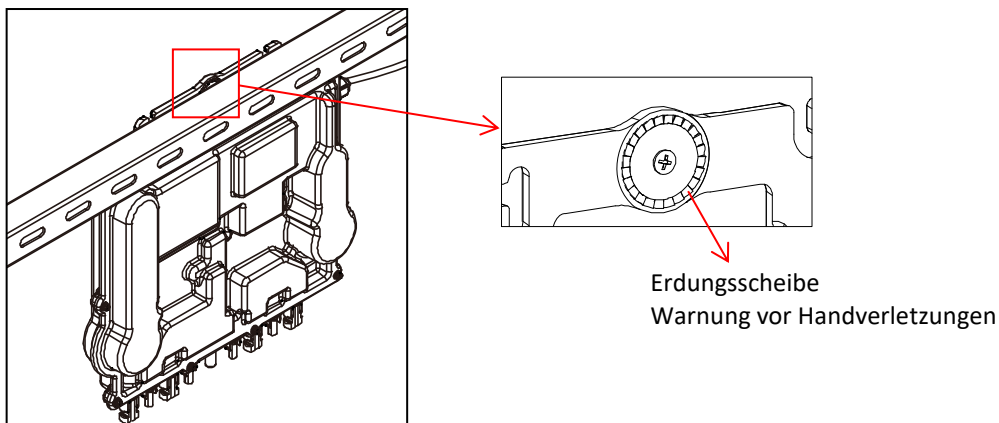
Bei der dachparallelen Montage von Photovoltaikmodulen auf dem Dach sollten die DC-Anschlüsse, die Antenne und die LED-Anzeige des Mikro-Wechselrichters nach außen zeigen, um die Überwachung der Anzeige zu erleichtern und eine optimale Kommunikationsqualität zu gewährleisten.

### 4.3.4 Schritt 4 – Erden des Systems

Es gibt 2 Möglichkeiten, die Mikrowechselrichter der QT2-Serie zu erden.

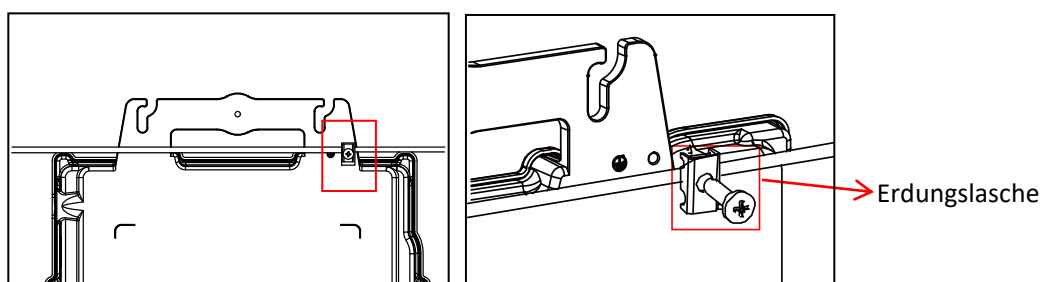
#### 1. Durch die angebrachte Erdungsscheibe.

Nachdem die Mikrowechselrichter und das Gestell zuverlässig installiert sind, kann die Erdungsscheibe des Mikrowechselrichters mit dem Gestell verbunden werden, um eine ordnungsgemäße Erdung zu gewährleisten.



#### 2. Mit Erdungskupferdraht.

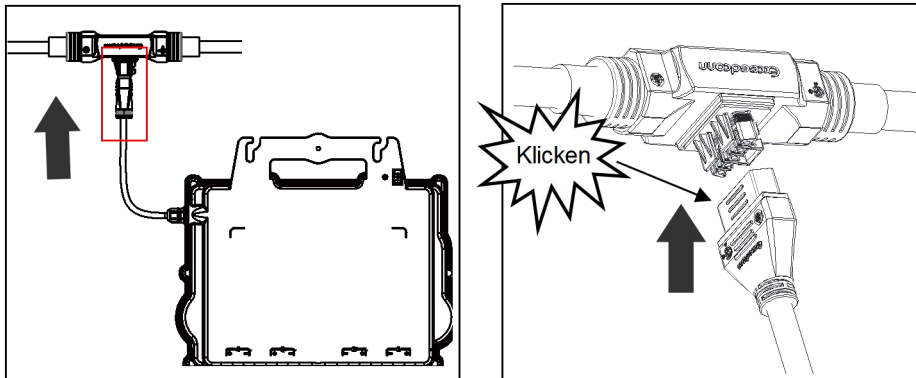
Befestigen Sie den Erdungskupferdraht an der Erdungslasche.



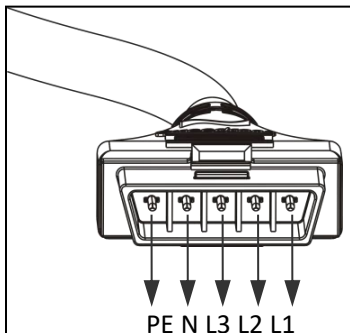
## 4. APsystems Mikrowechselrichter System-Installation

### 4.3.5 Schritt 5 – Anschluss des Mikrowechselrichters von APsystems an das AC-Bus-Kabel

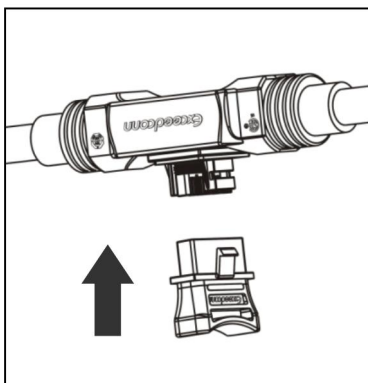
Stecken Sie den AC-Stecker des Mikrowechselrichters in den Anschluss des Stammkabels. Vergewissern Sie sich, dass Sie das „Klicken“ als Nachweis für eine stabile Verbindung hören.



AC-Steckerschnittstelle wie von links nach rechts.



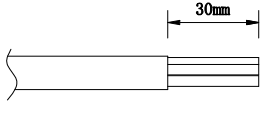
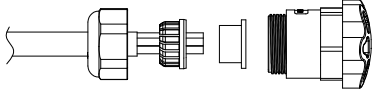
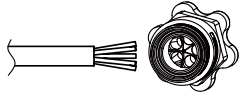
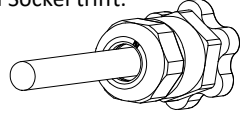
Die nicht benutzten Anschlüsse mit dem Buskabel T-CONN-Kappe abdecken, um die nicht benutzten Anschlüsse zu schützen.



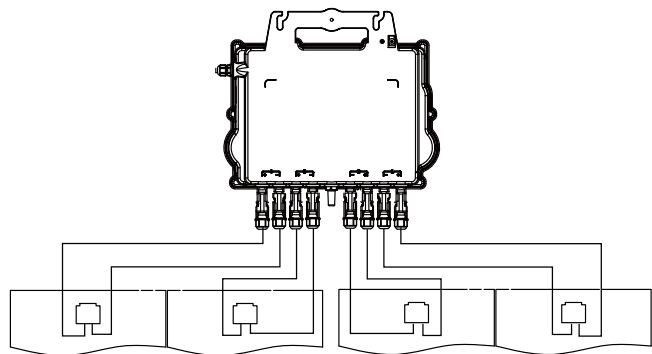
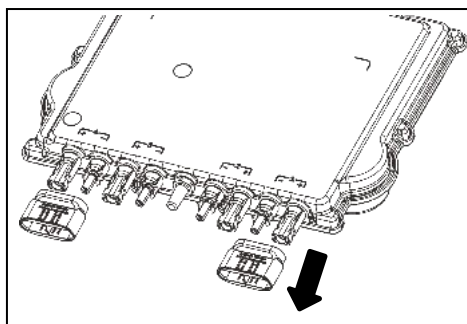
## 4. APsystems Mikrowechselrichter System-Installation

### 4.3.6 Schritt 6 – Installieren einer Buskabel-Endkappe am Ende des

### 4.3.7 AC-Buskabels

<p><b>A.</b> Kabelmantel abisolieren.</p> 	<p><b>B.</b> Führen Sie das Kabelende in die Dichtung ein.</p>  <p>Mutter/Klauendichtung/Körper/Körpe</p>	<p><b>C.</b> Insert fünf Drähte in das Kerndrahtloch des Körpers</p> 	<p><b>D.</b> Ziehen Sie die Mutter mit <math>2.5 \pm 0.5 \text{ Nm}</math> an, bis der Verriegelungsmechanismus auf den Sockel trifft.</p> 
---	--	---	--

### 4.3.8 Schritt 7 – Anschluss der Mikrowechselrichter an die PV-Module



#### HINWEIS

ACHTUNG: Vor dem Anschluss der PV-Module Transportsicherung entfernen.



#### HINWEIS

- Der neutrale Draht ist nicht zwingend an das Netz angeschlossen.
- Kompatibel mit Delta- und Wye-3-Phasen-Netzen.



#### HINWEIS

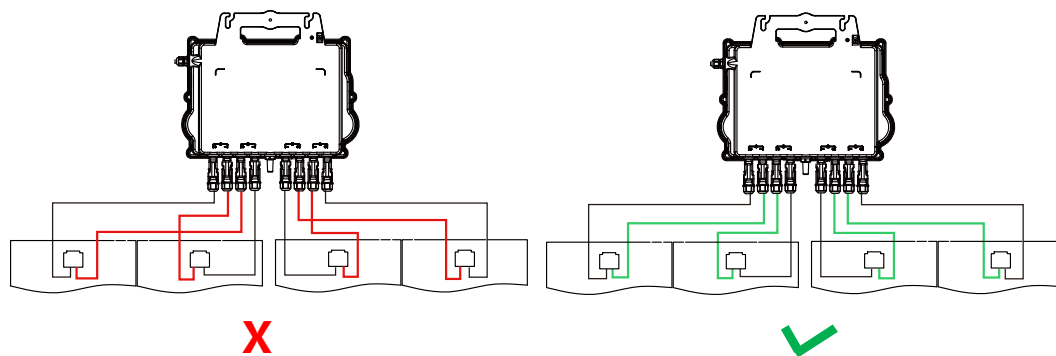
Wenn Sie die DC-Kabel einstecken, sollte der Mikrowechselrichter sofort zehnmal grün blinken. Dies geschieht, sobald die DC-Kabel eingesteckt sind und zeigt an, dass der Mikrowechselrichter korrekt funktioniert. Diese gesamte Prüffunktion beginnt und endet innerhalb von 10 Sekunden nach dem Einstecken des Geräts, achten Sie also beim Anschließen der DC-Kabel genau auf diese Leuchten.



#### WARNUNG

Vergewissern Sie sich, dass alle AC- und DC-Kabel korrekt installiert wurden. Stellen Sie sicher, dass keine der AC- und/oder DC-Leitungen eingeklemmt oder beschädigt sind. Stellen Sie sicher, dass alle Abzweiggästen ordnungsgemäß verschlossen sind.

## 4. APsystems Mikrowechselrichter System-Installation

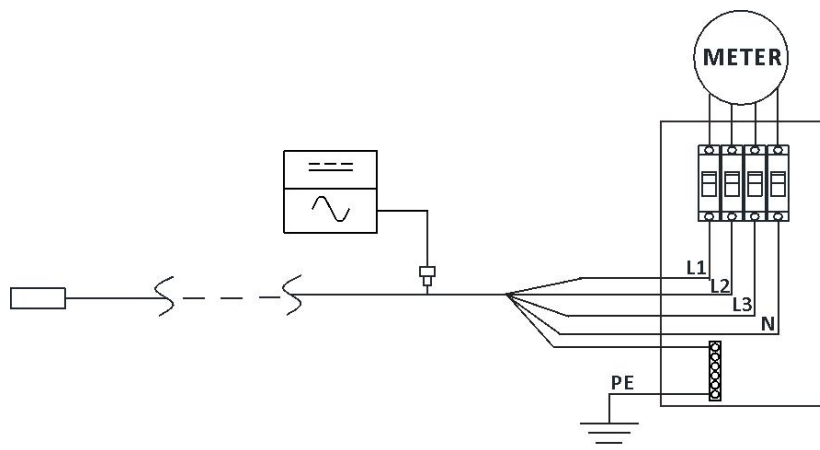


### WARNUNG

Jedes PV-Panel muss sorgfältig an denselben Kanal angeschlossen werden.

Achten Sie darauf, dass Sie positive und negative DC-Kabel nicht auf zwei verschiedene Eingangskanäle aufteilen: Der Mikrowechselrichter wird sonst beschädigt und die Garantie erlischt.

### 4.3.9 Schritt 8 – Verbinden Sie APsystems Mikro-Wechselrichter mit dem Netz

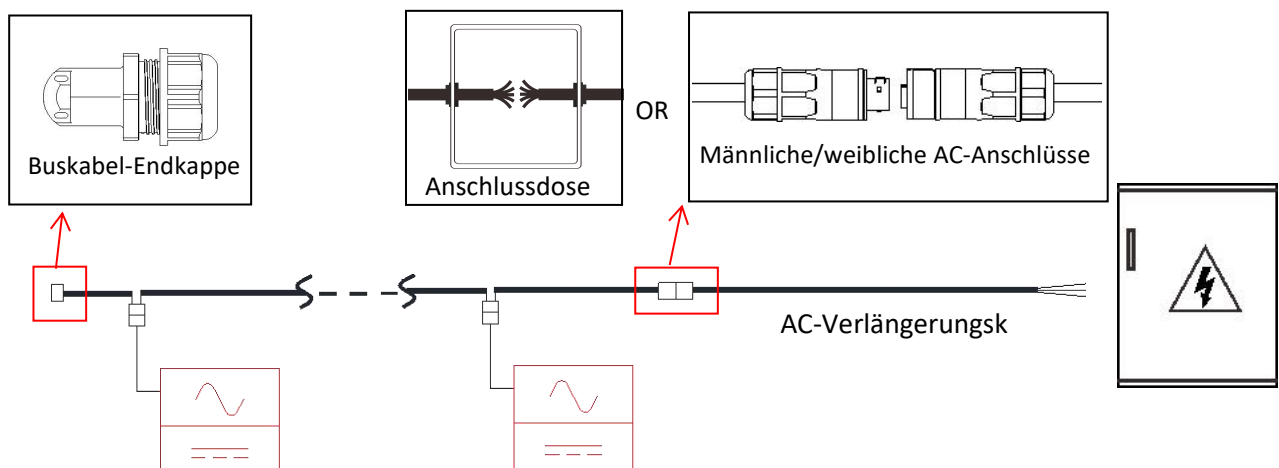


### HINWEIS

1. Bitte installieren Sie bipolare Schutzschalter mit dem richtigen Nennstrom oder gemäß den örtlichen Vorschriften, die für den Anschluss an das Stromnetz obligatorisch sind.
2. Die Installation von Leckstromunterbrechern oder AFCI/GFCI-Unterbrechern wird nicht empfohlen.

### 4.3.10 Schritt 9 – Wechselstrom-Verlängerungskabel

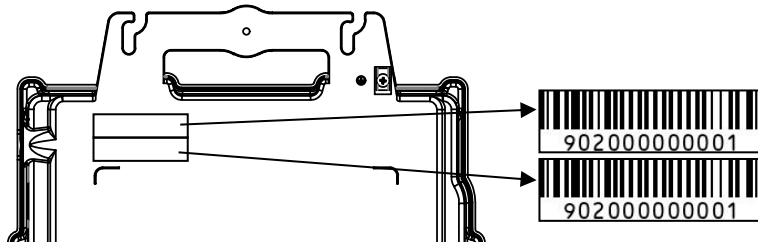
Wenn ein AC-Verlängerungskabel benötigt wird, können Benutzer das AC-Buskabel und das AC-Verlängerungskabel in einer Anschlussdose anschließen oder ein Paar AC-Stecker/Buchsen verwenden, die APsystems als optionales Zubehör anbietet.



## 4. APsystems Mikrowechselrichter System-Installation

### 4.3.11 Schritt 10 – Vervollständigen des APsystems-Installationsplans

- Jeder APsystems Mikrowechselrichter hat 2 abnehmbare Seriennummernetiketten.
- Schließen Sie den Installationsplan ab, indem Sie das ID-Etikett jedes Mikrowechselrichters an die richtige Stelle kleben.
- Das zweite Etikett mit der Seriennummer kann auf den Rahmen des Solarmoduls geklebt werden, um später die Position des Mikrowechselrichters ohne Demontage des PV-Moduls zu bestätigen.



#### HINWEIS

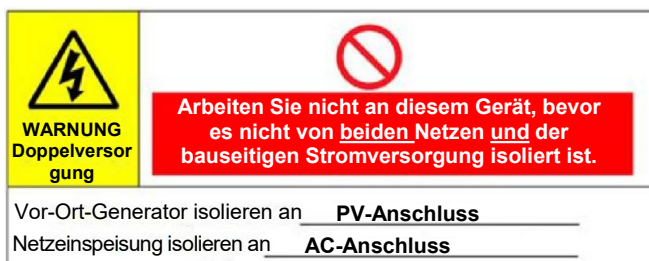
- Das Layout der Seriennummern des Mikrowechselrichter-Installationsplans ist nur für eine typische Installation geeignet.
- Der Installationsplan befindet sich auf der letzten Seite im Anhang dieses Handbuchs.
- Verwenden Sie ECU\_APP (verfügbar im EMA Manager), um die Seriennummern auf der Karte zu scannen, wenn Sie die ECU einrichten (siehe ECU-Bedienungsanleitung für weitere Informationen).

### 4.3.12 Schritt 11 – Warnhinweis

Ein Warnhinweis muss so angebracht werden, dass jeder, der Zugang zu stromführenden Teilen hat, im Voraus vor der Notwendigkeit gewarnt wird, diese Teile abzuschalten. Es muss unbedingt sichergestellt werden, dass die Stromversorgung, die Messkreise (Sense-Leitungen) und andere Teile nicht vom Netz getrennt sind, wenn der Schnittstellenschutzschalter geöffnet ist.

Als Minimum müssen Warnschilder angebracht werden:

- Auf der Schalttafel (DNO-Tafel und Verbrauchereinheit), an die der PV-Generator angeschlossen ist;
- Auf allen Schalttafeln zwischen der Verbrauchereinheit und dem PV-Generator selbst;
- Auf oder in dem PV-Generator selbst;
- An allen Isolationspunkten für den PV-Generator



## 5. Betriebsanleitung APsystems Mikrowechselrichter-System

### Zum Betrieb des APsystems Mikrowechselrichter PV-Systems:

1. Schalten Sie den AC-Schutzschalter an jedem AC-Abzweigschutzschalter des Mikrowechselrichters EIN.
2. Schalten Sie den AC-Schutzschalter des Hauptversorgungsnetzes EIN. Ihr System beginnt nach einer Wartezeit von etwa einer Minute mit der Stromerzeugung.
3. Die Daten der Mikrowechselrichter sind in der EMA Manager APP oder im EMA Webportal verfügbar.

Alternativ können auch LED-Sequenzen als Indikator für den Status der Mikrowechselrichter dienen (siehe Abschnitt 6.1)



### HINWEIS

Sobald die ECU ordnungsgemäß in Betrieb genommen wurde, beginnen die Mikrowechselrichter von APsystems, Leistungsdaten an die ECU zu senden. Die Zeit, die benötigt wird, bis alle Mikrowechselrichter im System an die ECU berichten, hängt von der Anzahl der Mikrowechselrichter im System ab.



## 6. Problemlösung

Qualifiziertes Personal kann die folgenden Schritte zur Fehlersuche anwenden, wenn die PV-Anlage nicht korrekt arbeitet:

### 6.1 Statusanzeigen und Fehlermeldungen

Vorausgesetzt, sie sind leicht zugänglich und sichtbar, können die Betriebs-LEDs einen guten Hinweis auf den Status des Mikrowechselrichters geben.

#### 6.1.1 Start-LED

Zehn kurze grüne Blinksignale beim ersten Anlegen der DC-Spannung an den Mikrowechselrichter zeigen einen erfolgreichen Start des Mikrowechselrichters an.

#### 6.1.2 Betriebs-LED

**Langsam blinkendes Grün (5 Sek. Pause)** – Erzeugt Strom und kommuniziert mit der ECU

**Langsam blinkend Rot (5 Sek. Abstand)** – Erzeugt keinen Strom

**Blinkendes Schnelles Grün (2 Sek. Abstand)** – Keine Kommunikation mit der ECU über 60 Minuten, produziert aber noch Strom.

**Schnell blinkendes Rot (2 Sek. Abstand)** – Kommt nicht mit der ECU über 60 Minuten in Kontakt und produziert keinen Strom.

**Gleichmäßig rot** – Standard, DC-seitiger Erdschlussschutz, siehe 6.1.3

#### 6.1.3 GFDI-Fehler

Eine durchgehend rote LED zeigt an, dass der Mikrowechselrichter einen GFDI-Fehler („Ground Fault Detector Interrupter“) in der PV-Anlage erkannt hat. Solange der GFDI-Fehler nicht behoben wurde, bleibt die LED rot und die ECU meldet den Fehler weiterhin. Wenden Sie sich bitte an den technischen Support von APsystems in Ihrer Region.

### 6.2 ECU\_APP

APsystems ECU\_APP (verfügbar in der EMA Manager APP) ist das empfohlene Werkzeug für die Fehlersuche vor Ort. Wenn die ECU\_APP mit dem ECU-Hotspot verbunden wird (weitere Informationen finden Sie im ECU-Benutzerhandbuch), kann der Installateur jeden Mikrowechselrichter-Status (Produktion, Kommunikation), aber auch die ZigBee-Signalstärke, das Netzprofil und andere aufschlussreiche Daten prüfen, die bei der Fehlersuche helfen.

### 6.3 Installateur EMA (Webportal oder EMA Manager APP)

Bevor er zur Fehlersuche vor Ort geht, kann der Installateur alle Informationen auch aus der Ferne über sein Installateur-Konto prüfen, entweder im Web oder über die EMA Manager APP (siehe EMA Manager APP Benutzerhandbuch für weitere Informationen). Der Zugriff auf die Moduldaten (DC, AC, Spannungen und Ströme) gibt einen ersten Hinweis auf mögliche Probleme.

### 6.4 Leitfaden zur Problemlösung

Professionelle Installateure können auch unseren Leitfaden zur Problemlösung (<https://emea.apsystems.com/resources/library/>, Sektionsbibliotheken (libraries)) zu Rate ziehen, um einen detaillierteren Leitfaden für die Problemsuche und -behebung bei PV-Anlagen mit Mikrowechselrichtern von APsystems zu erhalten.

## 6. Problemlösung

### 6.5 APsystems Technische Support

Das lokale Team des technischen Supports von APsystems steht professionellen Installateuren zur Verfügung, um sie mit unseren Produkten vertraut zu machen und bei Bedarf Fehler bei Installationen zu beheben.



#### WARNUNG

Versuchen Sie nicht, APsystems-Mikrowechselrichter zu reparieren. Wenden Sie sich bitte an den technischen Support von APsystems in Ihrer Region.



#### WARNUNG

- ①. Ziehen Sie die DC-Leitungsanschlüsse niemals unter Last ab. Vergewissern Sie sich, dass in den DC-Leitungen kein Strom fließt, bevor Sie die Verbindung trennen.
- ②. Trennen Sie immer die AC-Stromversorgung, bevor Sie die Kabel der PV-Module vom APsystems Mikrowechselrichter abklemmen.
- ③. Der Mikrowechselrichter von APsystems wird von der DC-Spannung des PV-Moduls gespeist. Wenn Sie NACH dem Trennen der DC-Versorgung die PV-Module wieder an den Mikrowechselrichter anschließen, achten Sie auf ein schnelles rotes Aufleuchten, gefolgt von zehn kurzen grünen LED-Blinkern.

### 6.6 Wartung

APsystems Mikrowechselrichter benötigen keine spezielle regelmäßige Wartung.

## 7. Ersetzen eines Mikrowechselrichters

### Gehen Sie wie folgt vor, um einen ausgefallenen APsystems Mikrowechselrichter zu ersetzen

- A. Trennen Sie den APsystems Mikrowechselrichter vom PV-Modul, und zwar in der unten dargestellten Reihenfolge:
  1. Trennen Sie die AC, indem Sie den Abzweigschutzschalter ausschalten.
  2. Trennen Sie den AC-Steckverbinder des Wechselrichters vom AC-Bus.
  3. Trennen Sie die DC-Drahtanschlüsse des PV-Moduls vom Mikrowechselrichter.
  4. Entfernen Sie den Mikrowechselrichter aus dem Gestell des PV-Feldes.
  
- B. Bauen Sie einen neuen Mikrowechselrichter in das Gestell ein. Achten Sie auf das Blinken der grünen LED, sobald der neue Mikrowechselrichter an die DC-Kabel angeschlossen ist.
  
- C. Schließen Sie das AC-Kabel des Ersatz-Mikrowechselrichters an den AC-Bus an.
  
- D. Schließen Sie den Abzweigschutzschalter, und überprüfen Sie den ordnungsgemäßen Betrieb des ausgetauschten Mikrowechselrichters.
  
- E. Aktualisieren Sie den Mikrowechselrichter in EMA Manage über die Funktion Ersetzen („Replace“) und aktualisieren Sie die Systemkarte mit den neuen Seriennummernbezeichnungen.



### WARNUNG

- ①. Vergewissern Sie sich, dass die Spannungs- und Stromspezifikationen Ihres PV-Moduls mit dem zulässigen Bereich des Mikrowechselrichters von APsystems kompatibel sind. Bitte prüfen Sie das Datenblatt des Mikrowechselrichters.
- ②. Der DC-Betriebsspannungsbereich des PV-Moduls muss innerhalb des zulässigen Eingangsspannungsbereichs des Mikrowechselrichters von APsystems liegen.
- ③. Die maximale Leerlaufspannung des PV-Moduls darf die angegebene maximale Eingangsspannung des APsystems nicht überschreiten.

2023/08/23 Rev1.2

## 8.1 QT2 3-Phase Mikrowechselrichter Datenblatt

Modell	QT2
Region	EMEA
<b>Eingangsdaten (DC)</b>	
Betriebsspannungsbereich	26V-60V
Maximale Eingangsspannung	60V
Einschaltspannung	22V
Maximale Eingangsstromstärke	20A x 4
Isc PV	25A x 4
<b>Ausgangsdaten (AC)</b>	
Maximale Ausgangsleistung	2000VA
Nennausgangsspannung <sup>(1)</sup>	3/N/PE 400V/319V-438V
Einstellbereich Ausgangsspannung	277V-478V
Nennausgangsstrom	2.9Ax3
Nennausgangsfrequenz <sup>(1)</sup>	50Hz/48Hz-51Hz
Regelbereich Ausgangsfrequenz	45Hz-55Hz
Leistungsfaktor (Standard/Regelbereich)	0.99/0.8 untererregt... 0.8 übererregt
Maximalanzahl Einheiten je Stromkreis bei 2.5mm <sup>2(2)</sup>	7
Maximalanzahl Einheiten je Stromkreis bei 4mm <sup>2(2)</sup>	10
Zigbee Frequenzbereich	2405MHz - 2480MHz
Zigbee Maximum Power (EIRP)	9.85dBm
<b>Wirkungsgrad</b>	
Max. Wirkungsgrad	97%
Nennwirkungsgrad MPPT	99.5%
Nachtverbrauch	40mW
<b>Mechanische Daten</b>	
Betriebstemperaturbereich <sup>(3)</sup>	-40 °C bis +65 °C
Lagertemperaturbereich	-40 °C bis +85 °C
Abmessungen (B x H x T)	359mm X 242mm X 46mm
Gewicht	6kg
AC Buskabel	2.5mm <sup>2</sup> (23A)/4mm <sup>2</sup> (30A)
DC Steckernorm	Stäubli MC4 PV-ADBP4-S2&ADSP4-S2
Kühlung	Natürliche Konvektion - Keine Lüfter
Gehäuseschutzart	IP67
<b>Funktionen</b>	
Kommunikation (Wechselrichter/ECU) <sup>(4)</sup>	Encrypted ZigBee
Isolationsdesign	Hochfrequenz- Transformatoren, galvanisch getrennt
Überwachung	Energy Management Analysis (EMA) system
Garantie <sup>(5)</sup>	Standardmäßig 10 Jahre, optional 20 Jahre

(1) Der Nennspannungs-/Frequenzbereich kann auf Wunsch des Versorgungsunternehmens über den Nennwert hinaus erweitert werden..

(2) Die Grenzen können variieren. Beziehen Sie sich auf die lokalen Anforderungen, um die Anzahl der Mikrowechselrichter pro Stromkreis in Ihrer Region zu bestimmen.

(3) Der Wechselrichter wechselt in gedrosselten Betrieb bei unzureichender Wärmeabfuhr.

(4) Für eine stabile Kommunikation wird empfohlen, nicht mehr als 80 Mikrowechselrichter mit einer einzelnen ECU zu verbinden.

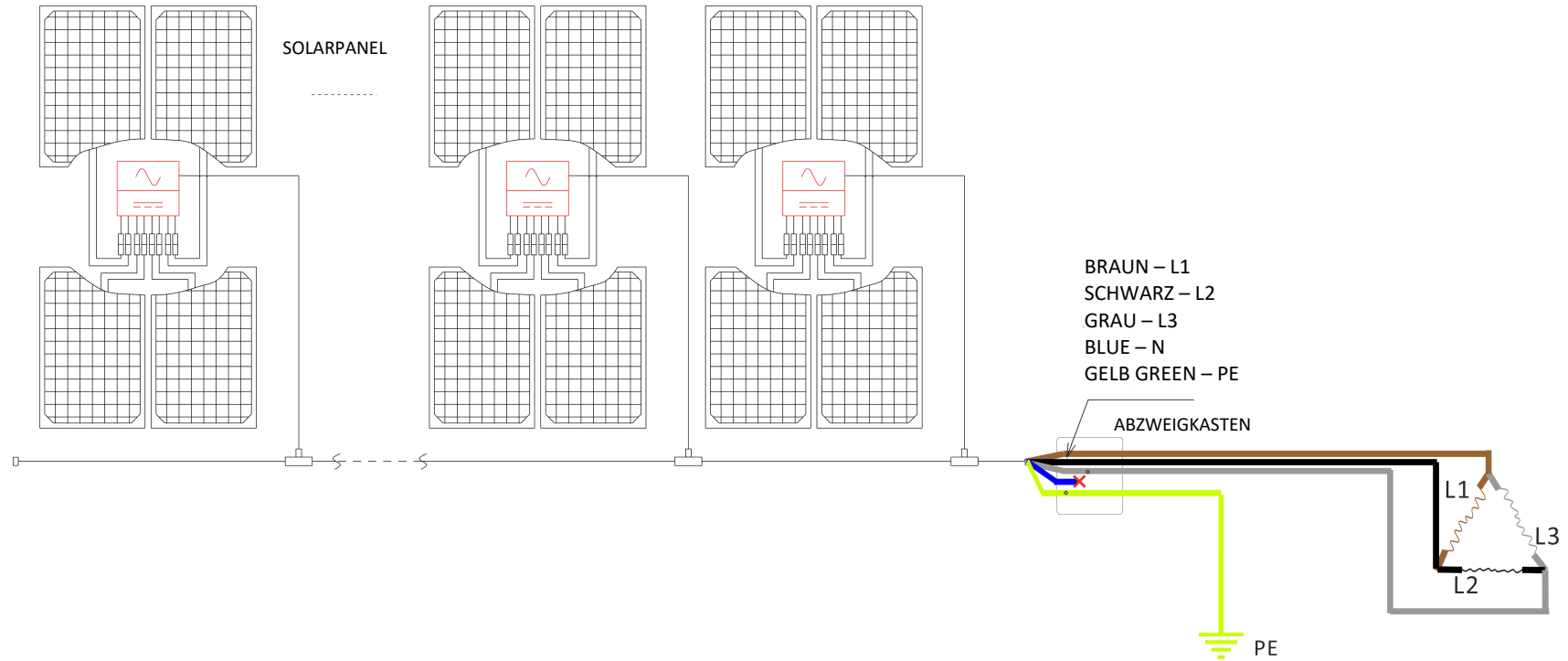
(5) Um Anspruch auf die beste Garantie zu haben, müssen die Mikrowechselrichter von APsystems über das EMA-Portal überwacht werden. Bitte beachten Sie unsere Garantiebedingungen auf [emea.apsystems.com](http://emea.apsystems.com).

© Alle Rechte vorbehalten

Technische Änderungen vorbehalten - bitte stellen Sie sicher, dass Sie die neuesten Dokumente von [emea.apsystems.com](http://emea.apsystems.com) verwenden.

## 9. QT2 – Schaltplan

### 9.1 QT2 Anschluss an Delta Typ 3-Phasen Grid

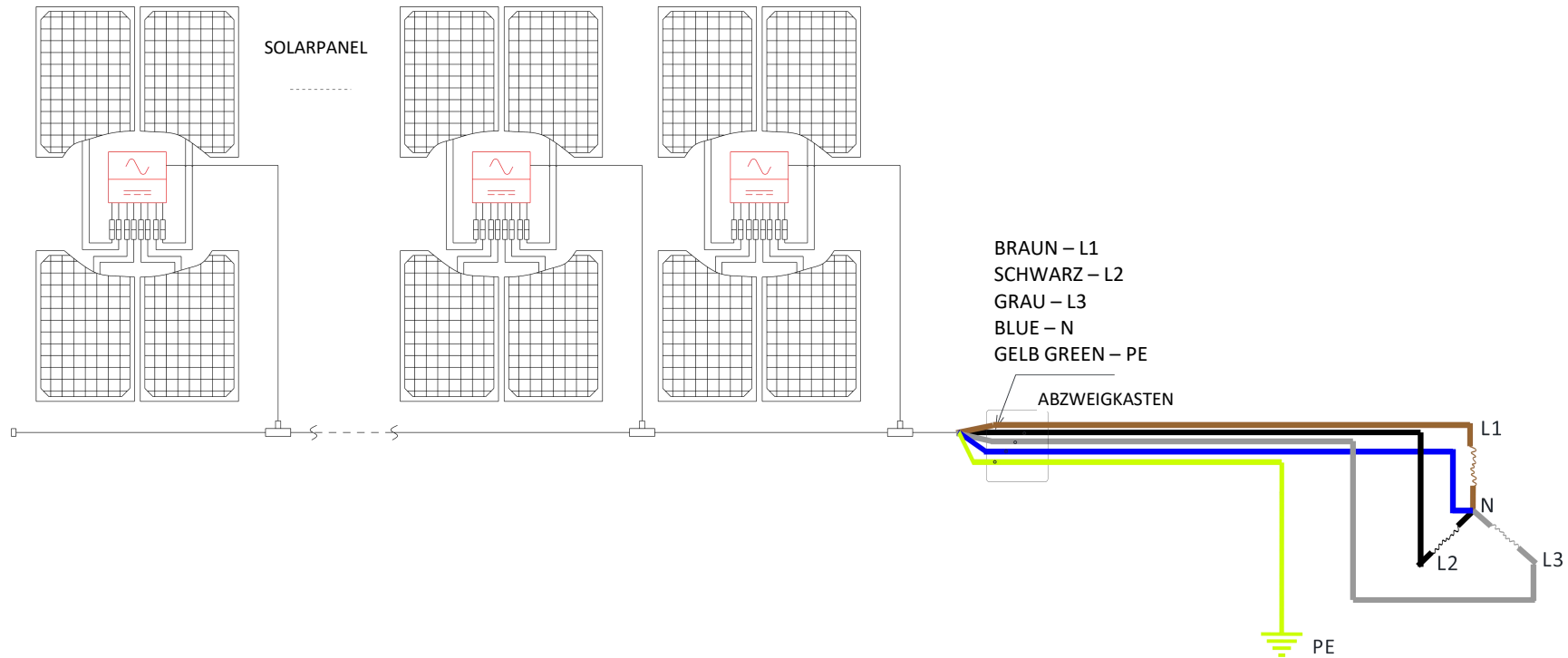


#### HINWEIS

- Neutraler Draht könnte für Delta-Gitter schweben.

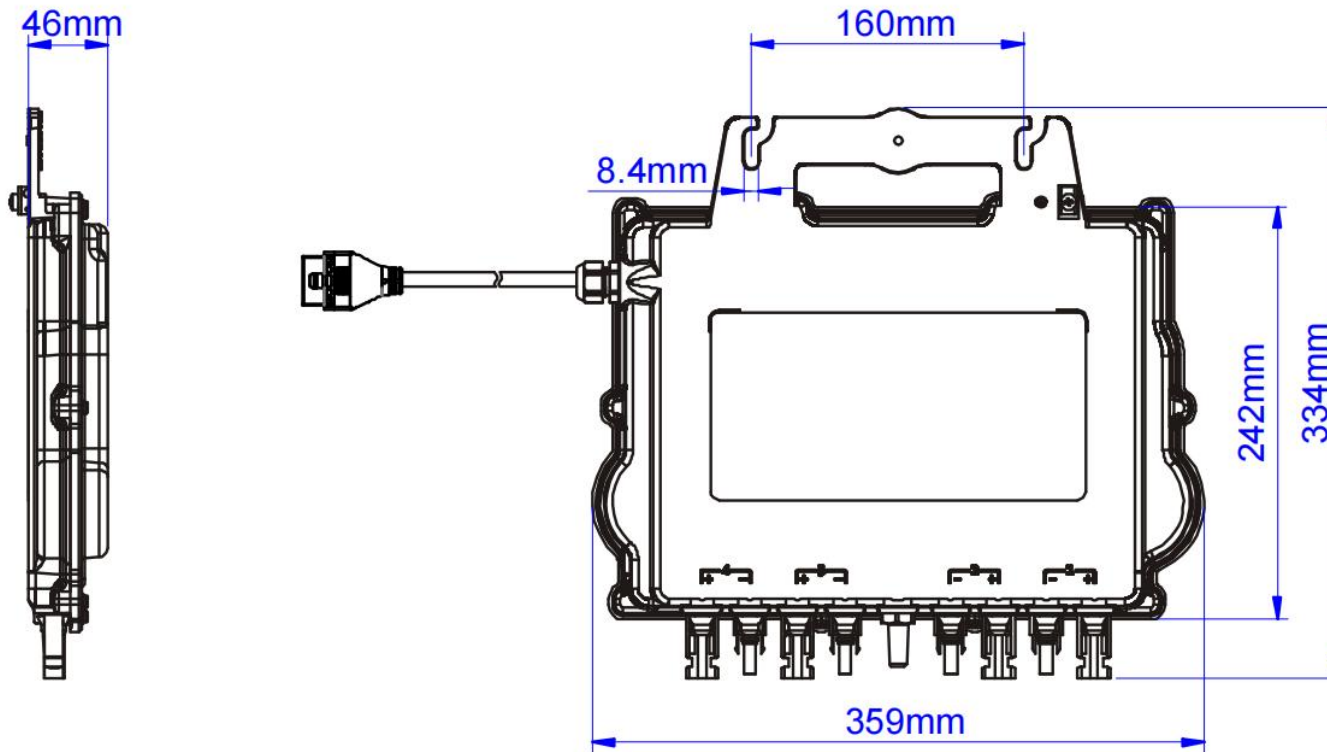
# 9. QT2 – Schaltplan

## 9.2 QT2 Anschluss an Wye Typ 3-Phasen Grid



## 10. QT2 Zubehör

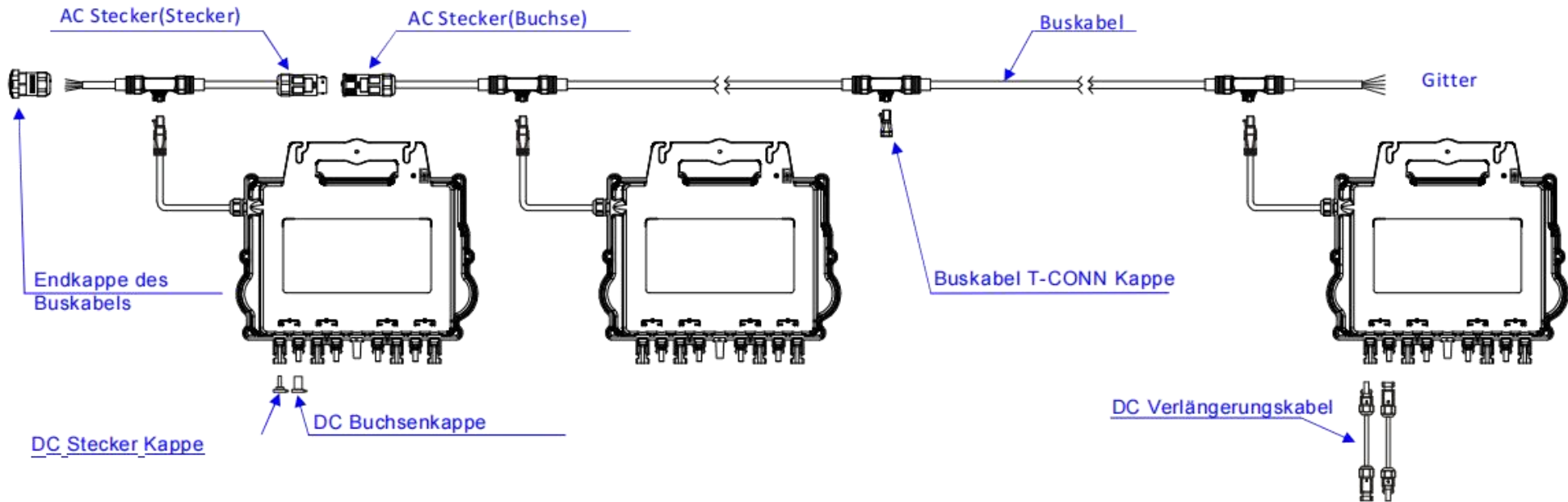
### 10.1 Abmessungen





# 10. QT2 Zubehör

## 10.2 Wiring Diagram



# 11. APsystems Mikrowechselrichter Installationsplan

Der APsystems-Installationsplan ist ein Diagramm mit der physischen Position der einzelnen Mikrowechselrichter in Ihrer PV-Anlage. Jeder Mikrowechselrichter von APsystems ist mit zwei Seriennummernschildern versehen. Ziehen Sie das eine Etikett ab und bringen Sie es an der entsprechenden Stelle auf dem APsystems-Installationsplan an.

Vorlage für den Installationsplan

Installateur:		PV-Modul-Typ:		Menge:		Blatt__von__	N 
Besitzer:		Mikrowechselrichter Typ:		Menge:			
	Spalte 1	Spalte 2	Spalte 3	Spalte 4	Spalte 5	Spalte 6	Spalte 7
Reihe 1							
Reihe 2							
Reihe 3							
Reihe 4							
Reihe 5							
Reihe 6							
Reihe 7							
Reihe 8							
Reihe 9							
Zeile 10							